



เลขที่อนุสิทธิบัตร 20097

อสป/200 - ข

อนุสิทธิบัตร

อาศัยอำนาจตามความในพระราชบัญญัติสิทธิบัตร พ.ศ. 2522
ซึ่งแก้ไขเพิ่มเติมโดยพระราชบัญญัติสิทธิบัตร (ฉบับที่ 3) พ.ศ. 2542
อธิบดีกรมทรัพย์สินทางปัญญาออกอนุสิทธิบัตรฉบับนี้ให้แก่

มหาวิทยาลัยราชภัฏเพชรบูรณ์

สำหรับการประดิษฐ์ตามรายละเอียดการประดิษฐ์ ชื่อสิทธิ และรูปเขียน (ถ้ามี) ดังที่ปรากฏในอนุสิทธิบัตรนี้

เลขที่คำขอ 2103001765
วันขอรับอนุสิทธิบัตร 24 มิถุนายน 2564
ผู้ประดิษฐ์ ว่าที่ร้อยตรีศักดิ์ศิริชัย ศรีสวัสดิ์
ชื่อที่แสดงถึงการประดิษฐ์ ตัวจับยึดสำหรับการกรีดเนื้อฝักมะขาม

20097

ให้ผู้ทรงอนุสิทธิบัตรนี้มีสิทธิและหน้าที่ตามกฎหมายว่าด้วยสิทธิบัตรทุกประการ

ออกให้ ณ วันที่ 4 เดือน สิงหาคม พ.ศ. 2565
หมดอายุ ณ วันที่ 23 เดือน มิถุนายน พ.ศ. 2570



(นางสาวกนิษฐา กังสนนิช)
รองอธิบดีกรมทรัพย์สินทางปัญญา ปฏิบัติราชการแทน
อธิบดีกรมทรัพย์สินทางปัญญา
ผู้ออกอนุสิทธิบัตร

พนักงานเจ้าหน้าที่

- หมายเหตุ
- ผู้ทรงอนุสิทธิบัตรต้องชำระค่าธรรมเนียมรายปีเริ่มตั้งแต่ปีที่ 5 ของอายุอนุสิทธิบัตร มิฉะนั้น อนุสิทธิบัตรนี้จะสิ้นสุดอายุ
 - ผู้ทรงอนุสิทธิบัตรจะขอชำระค่าธรรมเนียมรายปีล่วงหน้าโดยชำระทั้งหมดในคราวเดียวได้
 - ภายใน 90 วันก่อนวันสิ้นอายุอนุสิทธิบัตร ผู้ทรงอนุสิทธิบัตรมีสิทธิขอต่ออายุอนุสิทธิบัตรได้ 2 ครั้ง มีกำหนดคราวละ 2 ปี โดยยื่นคำขอต่ออายุ ต่อพนักงานเจ้าหน้าที่
 - การอนุญาตให้ใช้สิทธิตามอนุสิทธิบัตรและการโอนอนุสิทธิบัตรต้องทำเป็นหนังสือและจดทะเบียนต่อพนักงานเจ้าหน้าที่



Ref.256501035536832

รายละเอียดการประดิษฐ์

ชื่อที่แสดงถึงการประดิษฐ์

ตัวจับยึดสำหรับการกรีดเนื้อฝักมะขาม

5 **สาขาวิทยาการที่เกี่ยวข้องกับการประดิษฐ์**

เทคโนโลยีการผลิตที่เกี่ยวข้องกับตัวจับยึดสำหรับการกรีดเนื้อฝักมะขาม

ภูมิหลังของศิลปะหรือวิทยาการที่เกี่ยวข้องกับการประดิษฐ์

จากการลงพื้นที่สำรวจข้อมูลมะขาม พบว่า ปัจจุบันมะขามที่นิยมนำมาแปรรูปโดยการนำ
10 เปลือกและรอกอก จากนั้นกรีดเนื้อเอาเมล็ดออกและประกบเนื้อไว้คงสภาพฝักเดิม ซึ่งขึ้นอยู่กับสูตร
ของผู้ประกอบการแต่ละรายและมีชื่อเรียกที่แตกต่างกันไป เช่น มะขามไร้เมล็ด มะขามแกะเมล็ด
มะขามหวานไร้เมล็ด มะขามไร้เมล็ดอบแห้ง มะขามไร้เมล็ดธรรมชาติ เป็นต้น น้ำหนักสุทธิ
ประมาณ 100 - 1,000 กรัม ราคาขายส่งประมาณ 30 - 500 บาท ส่วนราคาขายปลีกจะขึ้นอยู่กับ
ราคาขายส่ง ในการสัมภาษณ์กลุ่มผู้ประกอบการแปรรูปมะขามหวานจังหวัดเพชรบูรณ์ ในขั้นตอน
15 การเอาเมล็ดโดยให้มะขามคงสภาพฝักเดิมนั้นจะต้องจ้างแรงงานในการกรีดเอาเมล็ดออก ซึ่งใน
ขั้นตอนการกรีดเอาเมล็ดมะขามออกยังใช้มีดปลายแหลมที่มีความคมในการกรีดเนื้อมะขามที่ละฝัก
โดยใช้มือในการจับฝักมะขามไว้ทำให้เกิดอันตรายกับแรงงานที่ทำการกรีดเอาเมล็ดออก ประกอบใน
ปัจจุบันประสบกับปัญหาการขาดแคลนแรงงานการกรีดเนื้อฝักมะขามต้องใช้แรงงานที่มีความ
เชี่ยวชาญเพราะจะส่งผลถึงรอยกรีด คงสภาพฝักเดิม และความสวยงามของฝักมะขาม

20 จากข้อมูลข้างต้นมีประเด็นปัญหา คือ ประเด็นปัญหาเรื่องแรงงานเป็นปัจจัยสำคัญต่อภาค
การผลิต ประเด็นที่สองปัญหาด้านการเสี่ยงอันตรายจากการถูกมีดบาด เพราะเนื้อความเหนียวหนืด
และลื่น อาจทำให้ได้รับการบาดเจ็บจากคมมีด ผู้ประดิษฐ์จึงมีแนวคิดในการประดิษฐ์ตัวจับยึดสำหรับ
การกรีดเนื้อฝักมะขาม เพื่อแก้ปัญหาดังกล่าว ทั้งยังช่วยเพิ่มปริมาณการผลิตในขั้นตอนการนำเมล็ด
มะขามออกส่งผลให้ได้รับค่าตอบแทนเพิ่มขึ้น

25

ลักษณะและความมุ่งหมายของการประดิษฐ์

ลักษณะตัวจับยึดสำหรับการกรีดเนื้อฝักมะขาม ประกอบด้วย รางประคองฝักมะขาม(1) แผ่น
สำหรับยึดรางประคองฝัก(2) และฉากสำหรับยึด(3)

30 ความมุ่งหมายของการประดิษฐ์เพื่อใช้ในการยึดประคองฝักมะขามขณะทำการกรีดเนื้อ
มะขามเพื่อนำเมล็ดออก ลดอันตรายที่จะเกิดจากการใช้มือจับฝักมะขามโดยตรง และช่วยเพิ่มปริมาณ
การผลิตในขั้นตอนการกรีดนำเมล็ดมะขามออก


นายสุรชัย บุญอารี

การเปิดเผยการประดิษฐ์โดยสมบูรณ์

ตัวจับยึดสำหรับการกรีดเนื้อฝักมะขาม ประกอบด้วย รางประคองฝักมะขาม(1) แผ่นสำหรับยึดรางประคองฝัก(2) ด้วยฉากสำหรับยึด(3) ซึ่งชิ้นส่วนต่างๆ ประกอบเข้าด้วยกันเป็นตัวจับยึดสำหรับการกรีดเนื้อฝักมะขาม

- 5 รูปที่ 2 แสดงรางประคองฝักมะขาม(1) ประกอบอยู่บนแผ่นสำหรับยึดรางประคองฝัก(2) โดยรางประคองฝักมะขาม(1) นั้นทำจากเหล็กกล้าไร้สนิม ตัดและพับให้เป็นรางตัววี(4) ที่มีมุมระหว่าง 50-90 องศา สำหรับประคองฝักมะขามระหว่างการกรีดเนื้อมะขาม จากนั้นทำการเจาะรู(5) สำหรับใช้ยึดรางประคองฝักมะขาม(1) ให้ติดกับแผ่นสำหรับยึดรางประคองฝัก(2) ด้วยฉากสำหรับยึด(3)

- 10 รูปที่ 3 แสดงแผ่นสำหรับยึดรางประคองฝัก(2) เป็นฐานที่มีรางประคองฝักมะขาม(1) และฉากสำหรับยึด(3) ยึดติดอยู่ด้านบน โดยแผ่นสำหรับยึดรางประคองฝัก(2) นี้ทำจากวัสดุซุเปอร์สปีนในลอน(Polyamide) ทำการเจาะรูสำหรับใช้เป็นช่องมือจับ(6) สำหรับถือเคลื่อนย้าย และทำการเจาะรู(7) สำหรับใช้ยึดติดกับฉากสำหรับยึด(3) ที่ฉากอีกด้านยึดติดกับรางประคองฝักมะขาม(1)

- 15 รูปที่ 4 แสดงฉากสำหรับยึด(3) ทำหน้าที่เป็นตัวยึดระหว่างรางประคองฝักมะขาม(1) และแผ่นสำหรับยึดรางประคองฝัก(2) ให้ติดกับด้วยนอตตัวผู้และนอตตัวเมียที่ทำจากเหล็กกล้าไร้สนิม โดยการตัดแล้วมนขอบและพับให้เป็นมุมฉากที่ 90 องศา และทำการเจาะรู(8)

คำอธิบายรูปเขียนโดยย่อ

- รูปที่ 1 แสดงถึงลักษณะแบบตัวจับยึดสำหรับการกรีดเนื้อฝักมะขาม
รูปที่ 2 แสดงถึงลักษณะแบบรางประคองฝักมะขาม
20 รูปที่ 3 แสดงถึงลักษณะแบบแผ่นสำหรับยึดรางประคองฝัก
รูปที่ 4 แสดงถึงลักษณะแบบฉากสำหรับยึด

วิธีการในการประดิษฐ์ที่ดีที่สุด

เหมือนกับที่บรรยายในหัวข้อการเปิดเผยการประดิษฐ์โดยสมบูรณ์

20097

ข้อถือสิทธิ

1. ตัวจับยึดสำหรับการกรีดเนื้อฝักมะขาม ประกอบด้วย รางประคองฝักมะขาม(1) แผ่น
สำหรับยึดรางประคองฝัก(2) ด้วยฉากสำหรับยึด(3) ซึ่งชิ้นส่วนต่างๆ ประกอบเข้าด้วยกันเป็นตัวจับยึด
5 สำหรับการกรีดเนื้อฝักมะขาม มีลักษณะเฉพาะดังนี้

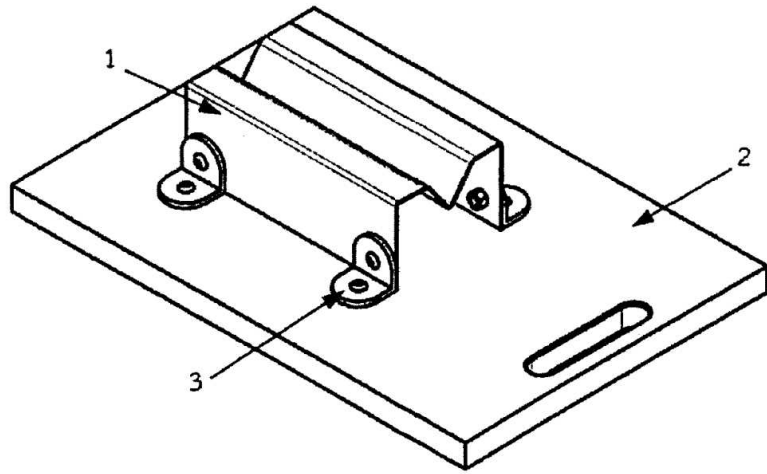
รางประคองฝักมะขาม(1) ทำจากเหล็กกล้าไร้สนิม ตัดและพับให้เป็นรางตัววี(4) ที่มีมุม
ระหว่าง 50-90 องศา สำหรับประคองฝักมะขามระหว่างการกรีดเนื้อมะขาม จากนั้นทำการเจาะรู(5)
สำหรับใช้ยึดรางประคองฝักมะขาม(1) ให้ติดกับแผ่นสำหรับยึดรางประคองฝัก(2) ด้วยฉากสำหรับยึด
(3)

- 10 แผ่นสำหรับยึดรางประคองฝัก(2) ทำจากวัสดุซุเปอร์ลีนไนลอน(Polyamide) ทำการ
เจาะรูสำหรับใช้เป็นช่องมือจับ(6) สำหรับถือเคลื่อนย้าย และทำการเจาะรู(7) สำหรับใช้ยึดติดกับ
ฉากสำหรับยึด(3) ที่ฉากอีกด้านยึดติดกับรางประคองฝักมะขาม(1)

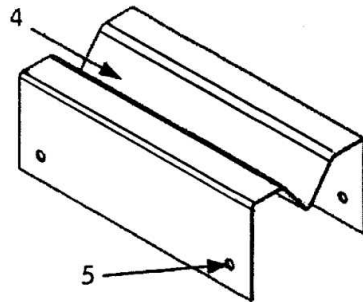
- ฉากสำหรับยึด(3) ทำจากเหล็กกล้าไร้สนิม ตัดมนขอบและพับให้เป็นมุม 90 องศา ทำการ
เจาะรู(8) สำหรับยึดระหว่างรางประคองฝักมะขาม(1) และแผ่นสำหรับยึดรางประคองฝัก(2) ให้ติดกับ
15 ด้วยนอตตัวผู้และนอตตัวเมียที่ทำจากเหล็กกล้าไร้สนิม

20097

หน้า 1 ของจำนวน 2 หน้า



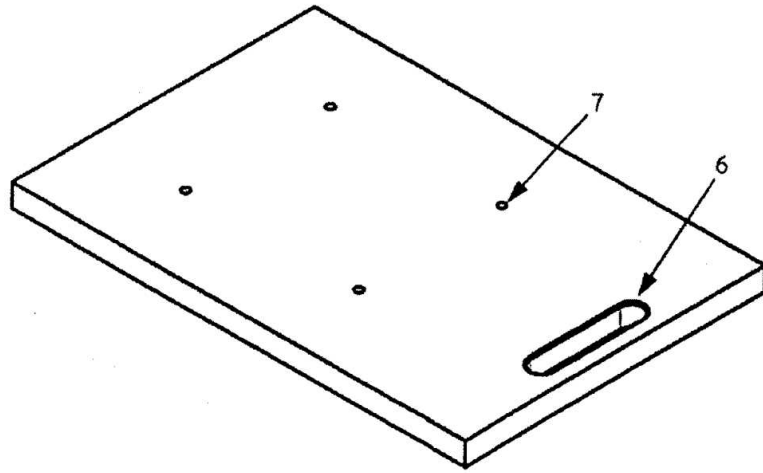
รูปที่ 1



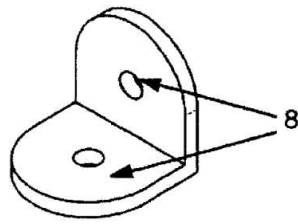
รูปที่ 2

20097

หน้า 2 ของจำนวน 2 หน้า



รูปที่ 3



รูปที่ 4

20097

บทสรุปการประดิษฐ์

ตัวจับยึดสำหรับการกรีดเนื้อฝักมะขาม ประกอบด้วย รางประคองฝักมะขาม(1) ทำหน้าที่ยึดประคองฝักมะขามขณะทำการกรีดเนื้อฝักมะขาม ซึ่งยึดติดกับแผ่นสำหรับยึดรางประคองฝัก(2) ที่ทำหน้าที่เป็นฐานสำหรับติดตั้งรางประคองฝักมะขาม(1) และฉากสำหรับยึด(3) ด้วยนอตตัวผู้และนอตตัวเมียที่ทำจากเหล็กกล้าไร้สนิม ซึ่งชิ้นส่วนต่างๆ ประกอบเข้าด้วยกันเป็นตัวจับยึดสำหรับการกรีดเนื้อฝักมะขาม สำหรับเพื่อนำเมล็ดออก และลดอันตรายที่จะเกิดจากการใช้มือจับฝักมะขามโดยตรง และช่วยเพิ่มปริมาณการผลิตในขั้นตอนการกรีดนำเมล็ดมะขามออก

20097